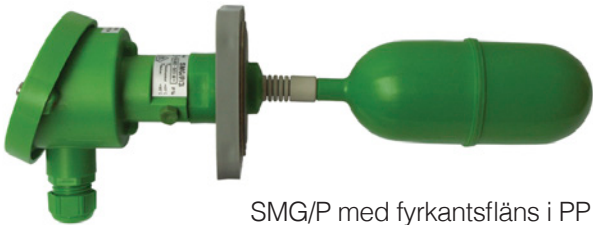


NIVÅVAKTER TYP SMG/P - SMG/PVD



SMG/P med fyrkantfläns i PP



SMG/P med fyrkantfläns i PVDF

Funktion

Nivåvakter typ smg/p och smg/pvdf är avsedda för sidomontage i gänga r1" eller fyrkantfläns. Flottören påverkar en i kopplingshuvudet inbyggd växlande mikrobrytare, kopplingshysteres c:a 15mm vid stigande-fallande vätskeyta. Vätskeberörda delar är för typ smg/pp i polypropylen och för smg/pvdf i pvdf.

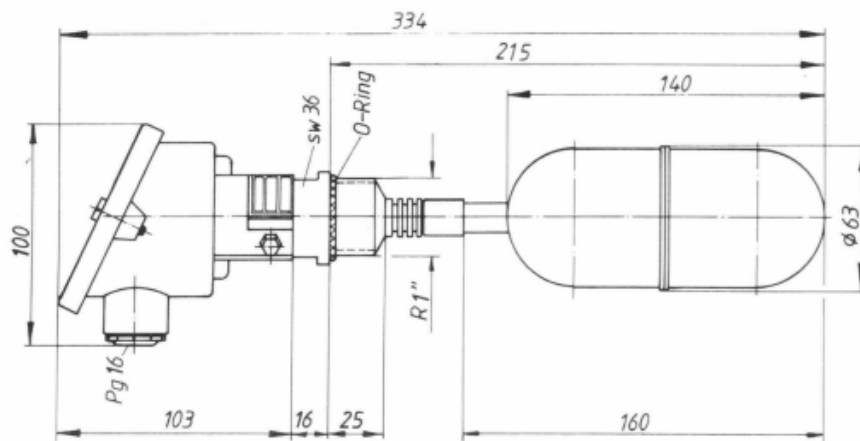
TEKNISKA DATA	SMG/P	SMG/PVDF
Material	flytkropppolypropylen	PVDF
Material	mellandelpolypropylen	PVDF
Anslutningsnippel	polypropylen, R 1"	PVDF, R 1"
Tillbehör: fyrkantfläns	polypropylen med innergänga R 1", på förfrågan andra flänsar	PVDF med innergänga R 1", på förfrågan andra flänsar
Anslutningshuvud	polypropylen med anslutning PG 16, skyddsform IP 54, levereras även med anslutningshuvud av aluminium.	
Montagesätt	vågrätt från sidan	
Tryck	endast trycklöst montage	
Temperatur	max. + 90°C	max. + 100°C, Levereras även för + 135°C
Kontakt	mikrobrytare växlande	
Spänning	max. 250 V~	
Ström	max. 5 A~	max. 5 A (för 135°C utförande: max. 0,8=)
Effekt	max. 1000 VA	max. 1000 VA (för 135°C utförande: max. 25 VAW)

Föreligger risk för farlig beröringsspänning rekommenderar vi styrning över vårt kontaktskyddsrelä.

NIVÅVAKTER TYP SMG/P - SMG/PVD

Montage av Nivåvakt

Nivåvakt Nivåvakter typ SMG monteras horisontellt i behållaren. Skruva fast och täta noggrant mot fläns och gänga. Lossa de två skruvarna som håller anslutningshuvudet. Vrid detta så texten "OBEN" är UPP. Drag fast skruvarna.



Måttbild:

Fyrkant-fläns med innergänga R 1" samt motfläns $\varnothing 68$ mm.

