

Ultraljudssändare för nivåmätning



NIVÅVAKTER TYP SMG/P - SMG/PVD

Introduktion

Ultraljudssändaren för nivåmätning är en mätare som är enkel att installera, inte kräver kontakt med mediet, och som har låga kostnader. Den kan användas för de flesta industriella användningsområdena, både för fasta och flytande medier. Dess allra viktigaste aspekt är att den är enkel att installera och kräver mycket litet underhåll eftersom den inte har några rörliga delar.

ARBETSPRINCIP

Under drift sänder mätaren ut vågor mot det medium som ska mätas. Vågorna reflekteras på mediets yta och färdas tillbaka mot mätaren, där en omvandlare räknar ut avståndet. Avståndet baseras på tidsintervallet mellan utsändandet av vågen tills denna har mottagits igen av sändaren, $D = (334.1 + 0.6t) \times T/2$, där D = sändningsavståndet; t = temperatur; och T = sändningstid.

Med 4~20mA uteffekt kan den anslutas till PLC-, DSC- och SCADA-system. Den är dessutom utrustad med exklusiv PULSE- och AGC (Auto Gain Control)-ekospårningsteknologi för att garantera exakthet och precision även i riktigt ogästvänliga och svåra miljöer.

HUVUDPUNKTER

- 2 4~20mA 2 kabelutgång (helisolerad) med HART
- 2 7~30Vdc strömförsörjning
- 2 IP67 skyddshölje

- 2 omvandlare material: PVDF
- 2 Falskt eko-detektion
- 2 Intern temperaturkompensation
- 2 Strålningsvinkel: 7
- 2 Påverkas ej av vätsketemperatur, densitet, viskositet
- 2 Maximal räckvidd upp till 12 meter (40 fot).

HUVUDFUNKTIONER

- 2 Nivåmätning
- 2 Mätning av distans till objekt
- 2 Volymmätning

KOMPAKT DESIGN

Kompakt storlek: utrustad med 4 tryckknappar, multiparameterlägen och LCDdisplay.

ANVÄNDARVÄNLIG DRIFT

Kan konfigureras för brittiskt eller metriskt mätsystem.

SNABBA SVAR

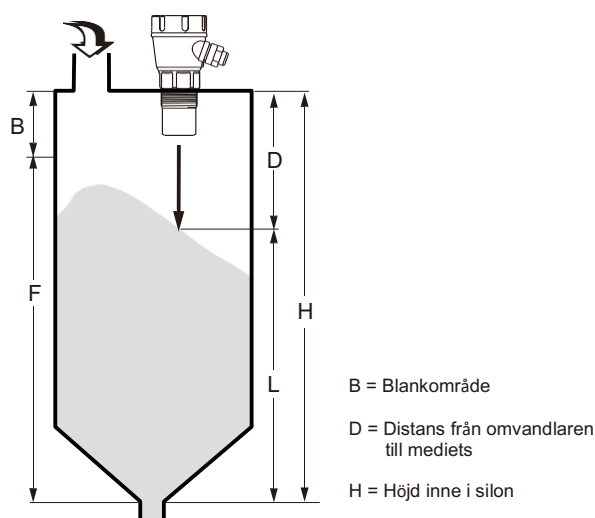
Sändaren kan upptäcka nivåer som rör sig i upp till 10m/min, vilket gör den till en av branschens snabbaste.

MÅNGA ANVÄNDNINGSMOMRÅDEN

PVDF-omvandlaren är perfekt att använda i korrosiva miljöer.

FALSKT EKO

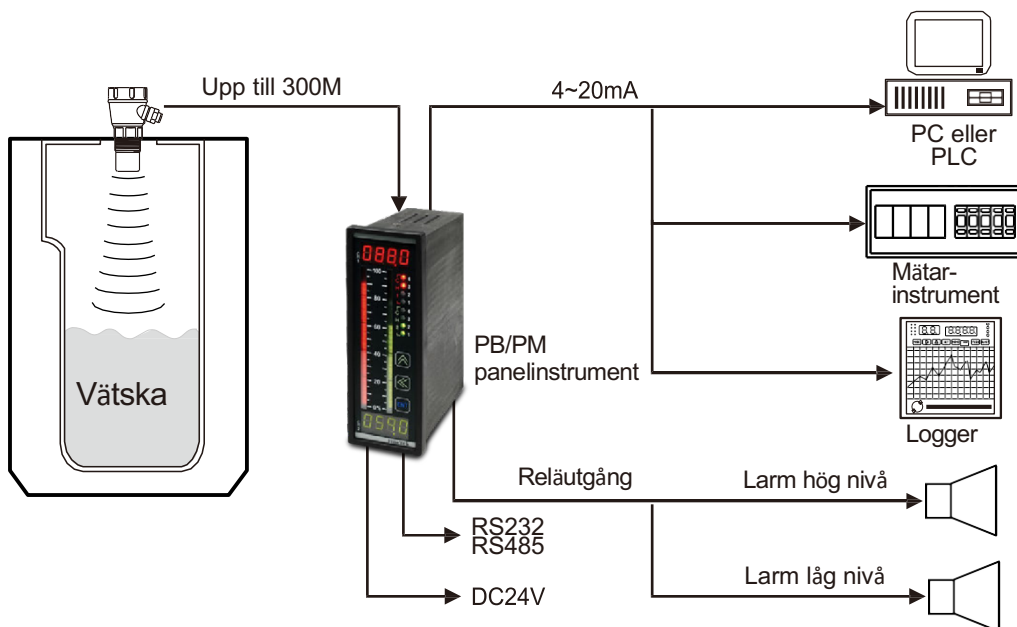
Valbar FER-funktion som möjliggör för instrumentet att identifiera hinder i ultraljudsvågens väg, memorera hindrens position och ignorera dem under mätprocessen.



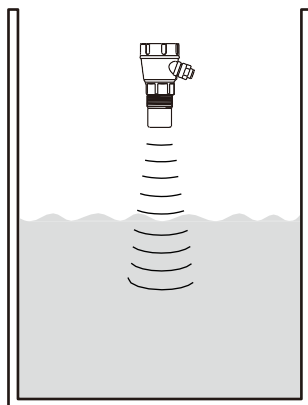
NIVÅVAKTER TYP SMG/P - SMG/PVD

Användningsområden

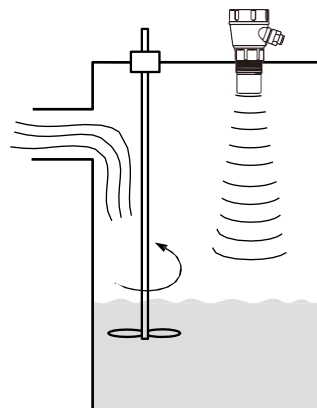
1. Utrustning för behandling av vatten eller avloppsvatten: Pumpar, öppna kanaler, dammar och brunnar.
2. Ätbara oljor, såser och drycker
3. Kemikalier: Färger, koler, vatten, råolja, epoxiharts, kalkslurry och vax.
4. Diesel, petrokemikalier, alkoholer, lösningsmedel etc.



Vätskemätning



Silo med rotationsanordning



NIVÅVAKTER TYP SMG/P - SMG/PVD

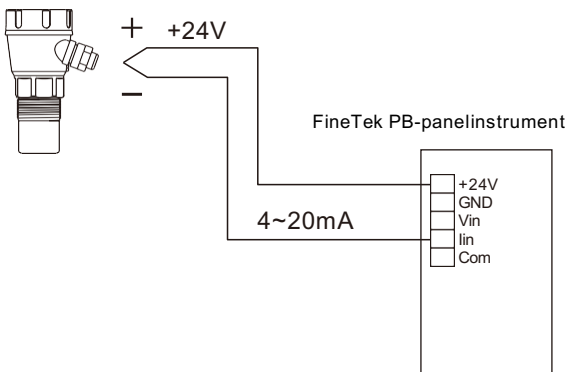
Specifikationer

Frekvens	50 kHz
Driftspänning	7 - 30VDC vid terminalen (kvarvarande rippel ej högre än 100mV)
Elkonsumtion	500mW @ 24VDC
Analog utgång	4-20mA justerande utgångsmodul med HART (rekommenderade 250 Ohm @ 24VDC)
Analog upplösning	14 bits
Kommunikationer	4-20mA med HART
Blankområde	250 mm (10 tum)
Maximalt avstånd	12 meter (-40~60°C) 8 meter (-40~70°C)
Upplösning	1 mm (0.04")
Elektronisk exakthet	+/- 0.25% av den maximala räckvidden
Drifttemperatur	- 40°C~70°C LCD-temperatur: -40°C~60°C
Maximalt drifttryck	- 0.5 to 3 bar
Spridningsvinkel	7B
Material	Omvandlare: PVDF Hölje: Pulverbelagd aluminium
Display	Grafisk display med 4 linjer
Knappsats	4 knappar = CAL, RUN, UP, DOWN
Minne	> 10 års kvarvarande av uppgifter
Kapslingsklass	IP67
Kabelingångar	M20 kabeltätningar
Montering	2" BSPT Thread 2" NPT Thread
Typisk vikt	1 kg (2,2 pund)

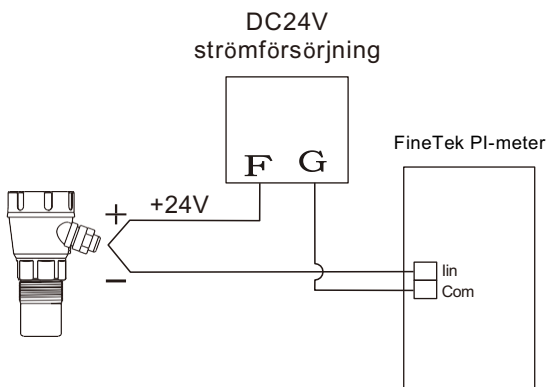
NIVÅVAKTER TYP SMG/P - SMG/PVD

Installation

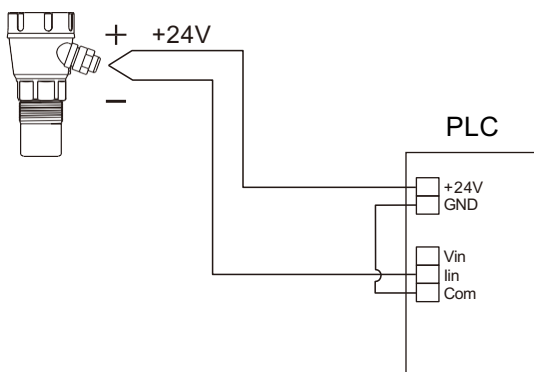
2-trådsutförande (matning via panelinstrument)



2-trådsutförande (extern matning)

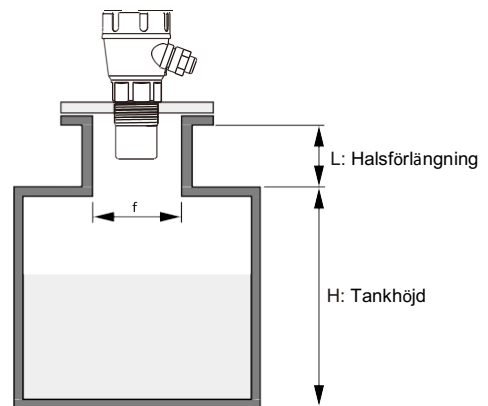


4-tråds koppling (PLC)



Ultraljudsmätaren monteras på flänsen hos tankens halsförlängning. Vänligen följ anvisningarna nedan:
 Dödzonens längd: Dödزونen måste vara 150 mm över halsförlängningen. Dödزونen måste vara satt på 500 mm om halsförlängningen är kortare än 500 mm.
 Förlängningens längd:
 Vänligen följ nedanstående tabell och välj passande prob

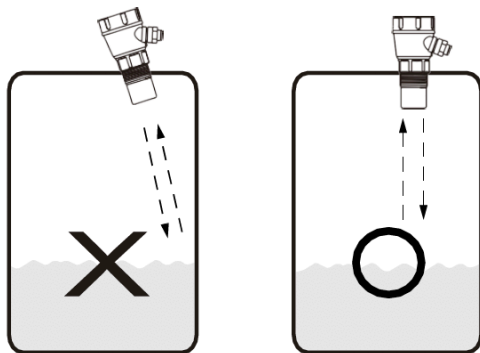
Flänsstorlek	Di. halsförlängning (f)Min	Di. halsförlängning (Max)
3"	75mm	300mm
4"	100mm	300mm
6"	150mm	400mm
8"	200mm	600mm
12"	300mm	600mm



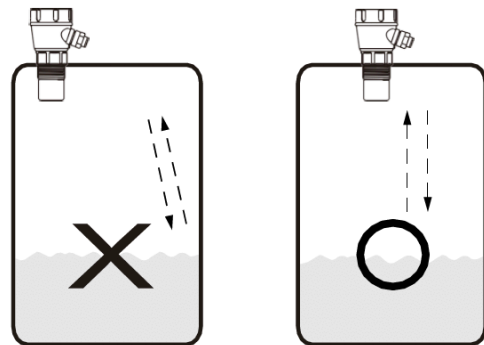
NIVÅVAKTER TYP SMG/P - SMG/PVD

OBS! Innan installation

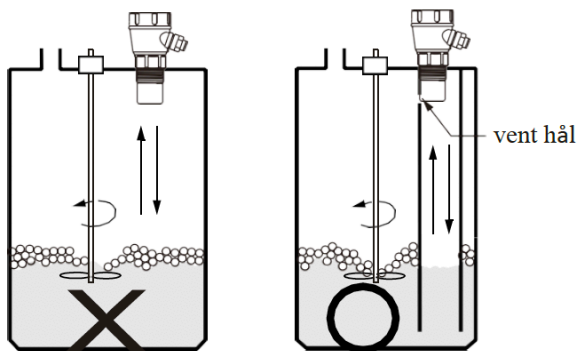
Placera mätaren vågrätt gentemot vätskans yta.



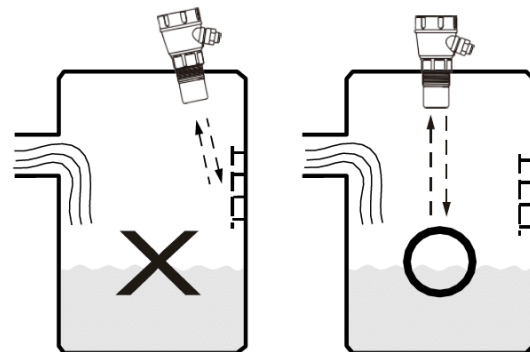
Nivåmätaren skall ej placeras för nära behållarens vägg, detta för att undvika störningar från väggen.



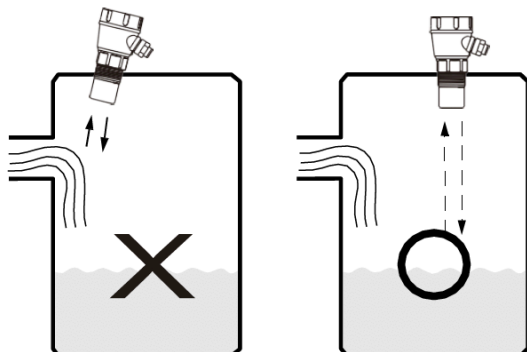
Ett rör som omsluter vägen för ultraljudets vågor från det att de sänds ut tills att de registreras igen rekommenderas. En sådan installation kan förhindra falska signaler som kan skapas av turbulens eller skum när behållaren innefattar en omrörare. Vid installation av ett rör bör ett ventilationshål stansas ut, eftersom detta balanserar tryckskillnaderna mellan insidan och utsidan röret.



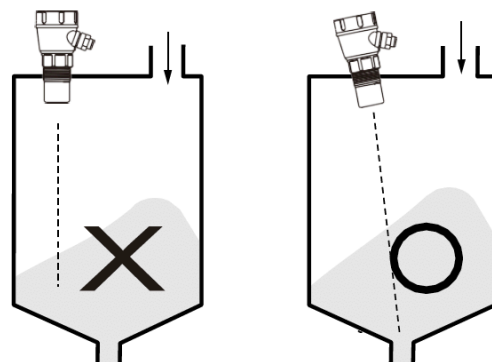
Montera ej enheten nära behållarens vägg.



Montera mätaren bort från eventuella inlopp i tanken för att undvika störningar.



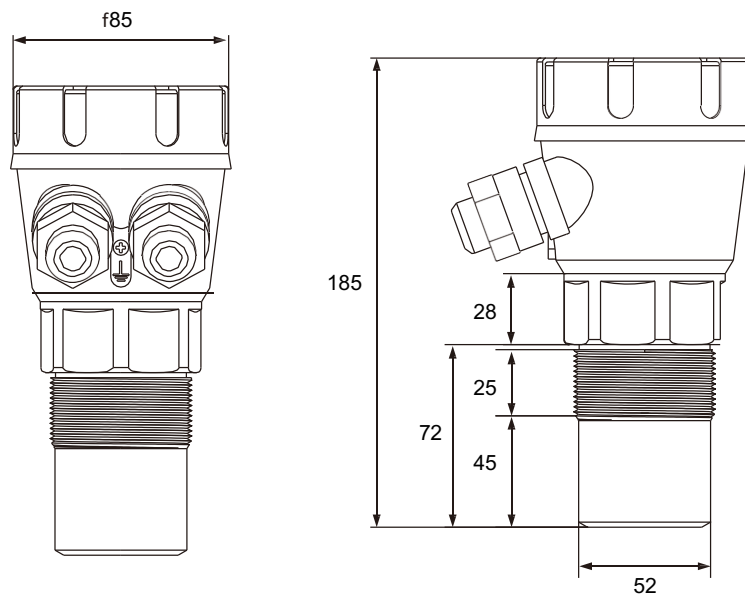
När mätaren monteras i en behållare med fast innehåll får mätaren ej peka mot utloppet i tanken.



NIVÅVAKTER TYP SMG/P - SMG/PVD

Dimensioner

(Enhet:mm)



Beställningsinformation

EAX 20000 - A^{⑩⑪⑫⑬}9999

Anslutning

⑩⑪

B2: 2"

⑫⑬

07: NPT hane

91: BSPT hona